

# Bespoke Infinite Line 주방가전

\* 삼성전자의 동의 없이 본 자료를 무단으로 제 3자에게 복제 배포하는 경우 저작권 침해 행위에 해당하여 관련 법령에 따라 처벌될 수 있습니다.

# Bespoke Infinite Line 주방가전

## 키친핏 냉장고



1도어 (냉장)



RR40C9981APG

1도어 (냉동)



RZ38C9891APG

1도어 (김치)



RQ38C9991APG

1도어 (와인)



RW33C99B1TFG

## 인덕션



NZ63DB857CAV/807CAV



NZ64B9899RA/B

## 오븐



NV75T9879CD



NQ50T9539BD

## 식기세척기



DW99F79E1UAP



DW99F79E1B00





# Infinite Line 1도어 키친핏 냉장고

RR40C9981APG



## 오리지널 키친핏

700 mm 깊이의 냉장고 장에  
라인이 딱 맞는 빌트인처럼  
연출이 가능합니다.

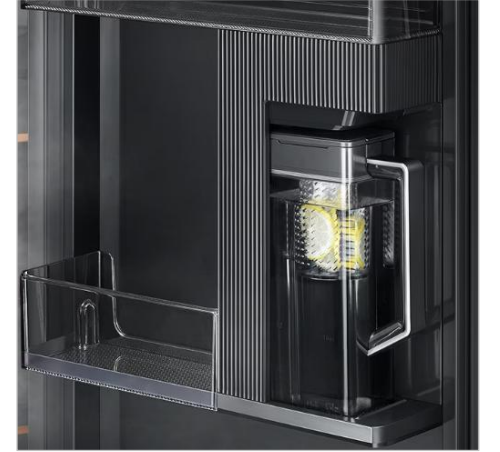
\* 해당 이미지는 BESPOKE 냉장고 인피니트 라인 1도어를 조합한 이미지이며 타 제품 결합시 용량/사이즈는 달라질 수 있습니다. \* 당사는 '19년 국내 최초로 키친핏을 출시하였습니다.  
\* 냉장고장과 제품 간 이격거리는 5 mm입니다. \* 이해를 돕기 위해 연출된 것으로 실제와 다를 수 있습니다.



## 오토 오픈 도어

깔끔한 키친테리어를 위해  
핸들은 없애고, 편리한 오토  
오픈 도어 기능을 적용했습니다.

\* 터치센서에 손을 대면 문이 자동으로 약 50 mm 오픈됩니다. \* 도어 열림 후 추가로 열지 않으면 2초 후 자동으로 닫힙니다. (단, 설치 환경에 따라 자동 닫힘이 불가할 수 있습니다) \* 오토 오픈 도어 기능은 BESPOKE 인피니트 라인 1도어에 한합니다.



## 오토 필 정수기

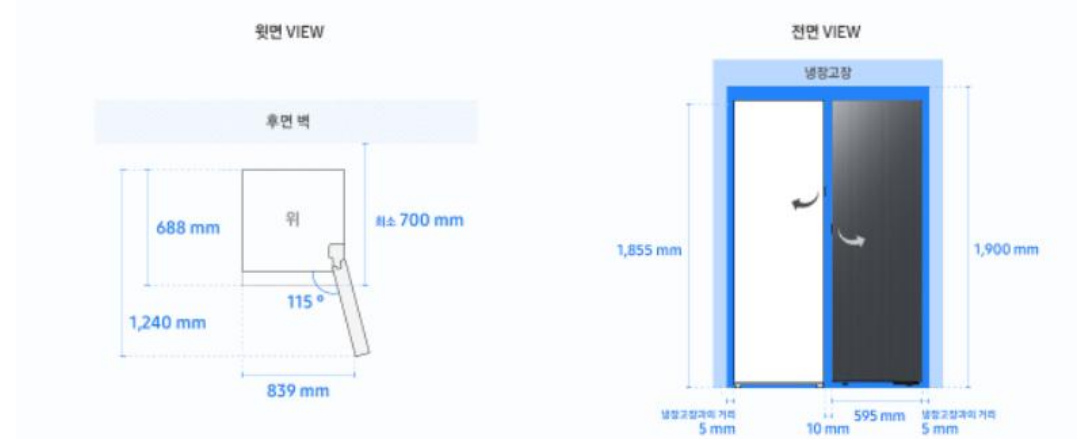
14L 물을 물통에 자동으로 채워주니까  
깨끗하게 정수된 시원한 물을  
언제든 꺼내 마실 수 있습니다.

\* 물이 자동으로 채워지는 시간(버어있는 상태에서 가득 채워질 때 까지의 시간): 1분~1분 30초 \* 자동으로 채워지는 물의 양: 14L \* 인퓨저 사이즈 지름: 50 mm \* 이해를 돕기 위해 연출된 이미지로 실제와 다를 수 있습니다.

# 스펙

Model Code		RR40C9981APG
규격	제품 타입	BESPOKE 냉장고 1도어
	크기(가로 × 높이 × 깊이)	595 x 1,855 x 688 mm
용량	설치 타입	키친핏
	전체 용량	386 ℓ
성능	소비효율등급	1등급
	소비 전력(kWh/월)	15.4 kWh/월
	정격 전압	220V / 60Hz
냉각방식	컴프레서	디지털 인버터 컴프레서
	냉매	R600a
	냉각방식	멀티냉각
주요 기능	오토 오픈 도어	있음
	비스포크 수납존	있음
	멀티 팬트리	있음
	Auto Fill	있음
	정수필터	4중 필터(4단계)
	탈취기	UV청정탈취기
	디스플레이 타입	심플 디스플레이
디자인	쿨링커버	메탈쿨링커버(블랙)
	제품 디자인	비스포크
	엣지 디자인	적용
	엣지 트림 색상	골드 카퍼
	패널 교체	가능
기본 사양	도어 개폐 방식	우개폐
	색상	패널 레디
내부 사양	도어 디자인	메탈쿨링도어(블랙)
	LED 라이팅	터널 라이팅
	선반 디자인	강화유리+메탈데코
	선반 개수(전체)	5 개
	선반 개수(일반 선반)	2 개
	선반 개수(접이식 선반)	1 개
	선반 개수(슬라이드 아웃 선반)	2 개
스마트	멀티 트레이	2 개
	박스 개수(전체)	2 개
	도어빈 개수(전체)	4 개
	WiFi	있음
앱 연결	SmartThings 모바일 앱 지원	지원

## 설치 가이드



- 해당 설치 가이드는 22년 출시 비스포크 인피니트 모델 기준으로 깊이 700 mm 이하의 키친핏 모델에 한합니다.
- 2대 이상 페어 설치 시 제품간 이격거리 10 mm가 필요하며 별매품인 페어키트 구매가 필요합니다.
- 4도어 조합은 RA-C00K1DAA, 1도어 조합은 RA-C00K1CAA 페어키트로 제품 사이를 연결해야 합니다.
- 페어설치시 제품과 냉장고장 사이 필수 이격거리는 4도어 12 mm, 1도어 5 mm입니다.
- 제품 간 필수 이격거리는 모델 별 상이하므로 구매 전 설치 가이드 참고 및 구매처에 사전 상담 바랍니다.
- 실제 설치 환경에 따라 설치가 불가하거나 차이가 있을 수 있습니다.
- 사이즈, 후면 콘센트, 매립관 위치 등 설치 적합성 검토를 위해 설치기사의 사전 점검이 필요합니다.
- 도어 방향 교체가 가능한 모델인지 구매 전 반드시 확인 바랍니다.
- 4+4 페어설치의 경우, 도어 오픈 각도를 90도로 조정하여 제품의 맞닿는 도어를 동시 개폐 시 발생할 수 있는
- 도어 찍힘현상을 방지할 수 있습니다.
- 프리스탠딩과 프리스탠딩, 프리스탠딩과 키친핏 모델간 페어설치는 불가합니다.



# Infinite Line 1도어 키친핏 냉동고

RZ38C9891APG



## 오리지널 키친핏

700 mm 깊이의 냉장고 장에  
라인이 딱 맞는 빌트인처럼  
연출이 가능합니다.

\* 해당 이미지는 BESPOKE 냉장고 인피니트 라인 1도어를 조합한 이미지이며, 타 제품 결합시 용량/사이즈는 달라질 수 있습니다. \* 당사는 '19년 국내 최초로 키친핏을 출시하였습니다.  
\* 냉장고장과 제품 간 이격거리는 5mm입니다. \* 이해를 돕기 위해 연출된 것으로 실제와 다를 수 있습니다.



오토 오픈 도어 센서

## 오토 오픈 도어

깔끔한 키친테리어를 위해  
핸들은 없애고, 편리한 오토  
오픈 도어 기능을 적용했습니다.

\* 터치센서에 손을 대면 문이 자동으로 약 50mm 오픈됩니다. \* 도어 열림 후 추가로 열지 않으면 2초 후 자동으로 닫힙니다. (단, 설치 환경에 따라 자동 닫힘이 불가할 수 있습니다) \* 오토 오픈 도어 기능은 BESPOKE 인피니트 라인 1도어에 한합니다.



위스키볼 아이스  
Whisky Ball Ice

큐브 아이스  
Cubed Ice

## 오토 듀얼 아이스메이커

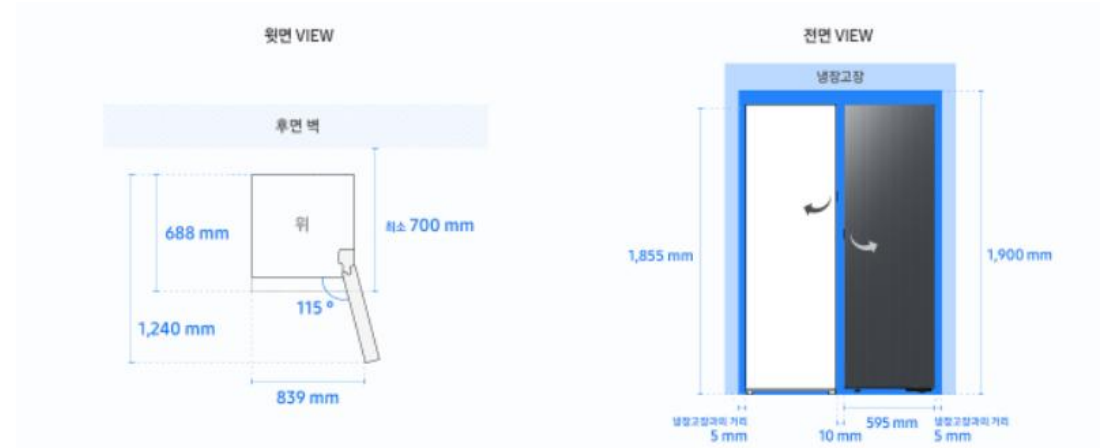
위스키볼 아이스와 큐브 아이스  
두 종류의 얼음을 취향에 따라  
즐겨보세요.

\* 오토 듀얼 아이스메이커 기능의 1도어 냉동 모델 구매 시 정수 필터(RWP70010TW) 구매가 필요하며, 오토 필 정수기 기능의 1도어 냉장 모델과 동시 구매할 경우 정수 필터는 1SET만 구매하시면 됩니다.  
\* 실제 설치환경에 따라 정수 필터 연결 설치가 어려운 경우, 추가 구매가 필요할 수 있습니다.  
\* 정수 필터는 각 연결하는 제품의 사용량을 합하여 하루 68L 사용 시 최대 1년까지 사용가능하며, 실 사용환경에 따라 차이가 있을 수 있습니다.

# 스펙

Model Code		RZ38C9891APG
규격	설치 타입	키친핏
	제품 타입	BESPOKE 냉동고 1도어 Infinite Line
	크기(가로 × 높이 × 깊이)	595 x 1,855 x 688 mm
용량	전체 용량	379 ℓ
	소비효율등급	등급 외
성능	소비 전력(kWh/월)	비대상 kWh/월
	정격 전압	220V / 60Hz
	컴프레서	디지털 인버터 컴프레서
냉각방식	냉매	R600a
	냉각방식	멀티냉각
주요 기능	오토 오픈 도어	있음
	쿨링커버	메탈쿨링커버(블랙)
	제빙기	오토 듀얼 아이스메이커
디자인	디스플레이 타입	심플 디스플레이
	제품 디자인	비스포크
	엣지 디자인	적용
	엣지 트림 색상	골드 카퍼
	패널 교체	가능
기본 사양	도어 디자인	메탈쿨링도어(블랙)
	도어 개폐 방식	좌개폐
	색상	패널 레디
내부 사양	도어 가변	없음
	LED 라이팅	터널 라이팅
	선반 디자인	강화유리 + 메탈데코
	선반 개수(전체)	5 개
	선반 개수(일반 선반)	3 개
	선반 개수(슬라이드 아웃 선반)	2 개
	멀티 트레이	2 개
스마트	박스 개수(전체)	2 개
	도어빈 개수(전체)	5 개
	WiFi	지원
앱 연결	SmartThings 모바일 앱 지원	지원

## 설치가이드



- 해당 설치 가이드는 22년 출시 비스포크 인피니트 모델 기준으로 깊이 700 mm 이하의 키친핏 모델에 한합니다.
- 2대 이상 페어 설치 시 제품간 이격거리 10mm가 필요하며 별매품인 페어키트 구매가 필요합니다.
- 4도어 조합은 RA-C00K1DAA, 1도어 조합은 RA-C00K1CAA 페어키트로 제품 사이를 연결해야 합니다.
- 페어설치시 제품과 냉장고장 사이 필수 이격거리는 4도어 12 mm, 1도어 5 mm입니다.
- 제품 간 필수 이격거리는 모델 별 상이하므로 구매 전 설치 가이드 참고 및 구매처에 사전 상담 바랍니다.
- 실제 설치 환경에 따라 설치가 불가하거나 차이가 있을 수 있습니다.
- 사이즈, 후면 콘센트, 매립관 위치 등 설치 적합성 검토를 위해 설치기사의 사전 점검이 필요합니다.
- 도어 방향 교체가 가능한 모델인지 구매 전 반드시 확인 바랍니다.
- 4+4 페어설치의 경우, 도어 오픈 각도를 90도로 조정하여 제품의 맞는 도어를 동시 개폐 시 발생할 수 있는 도어 찍힘현상을 방지할 수 있습니다.
- 프리스탠딩과 프리스탠딩, 프리스탠딩과 키친핏 모델간 페어설치는 불가합니다.



# Infinite Line 1도어 키친핏 김치냉장고

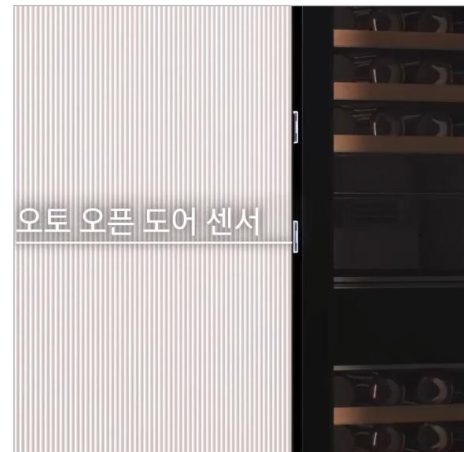
RQ38C9991APG



## 오리지널 키친핏

700 mm 깊이의 냉장고 장에  
라인이 딱 맞는 빌트인처럼  
연출이 가능합니다.

\* 해당 이미지는 BESPOKE 냉장고 인피니트 라인 1도어를 조합한 이미지이며 타 제품 결합시 용량/사이즈는 달라질 수 있습니다. \* 당사는 '19년 국내 최초로 키친핏을 출시하였습니다. \* 냉장고장과 제품 간 이격거리는 5mm입니다. \* 이해를 돕기 위해 연출된 것으로 실제와 다를 수 있습니다.



## 오토 오픈 도어

깔끔한 키친테리어를 위해  
핸들은 없애고, 편리한 오토  
오픈 도어 기능을 적용했습니다.

\* 터치센서에 손을 대면 문이 자동으로 약 50 mm 오픈됩니다. \* 도어 열림 후 추가로 열지 않으면 2초 후 자동으로 닫힙니다. (단, 설치 환경에 따라 자동 닫힘이 불가할 수 있습니다) \* 오토 오픈 도어 기능은 BESPOKE 인피니트 라인 1도어에 한합니다.



## 전문 맞춤 모드

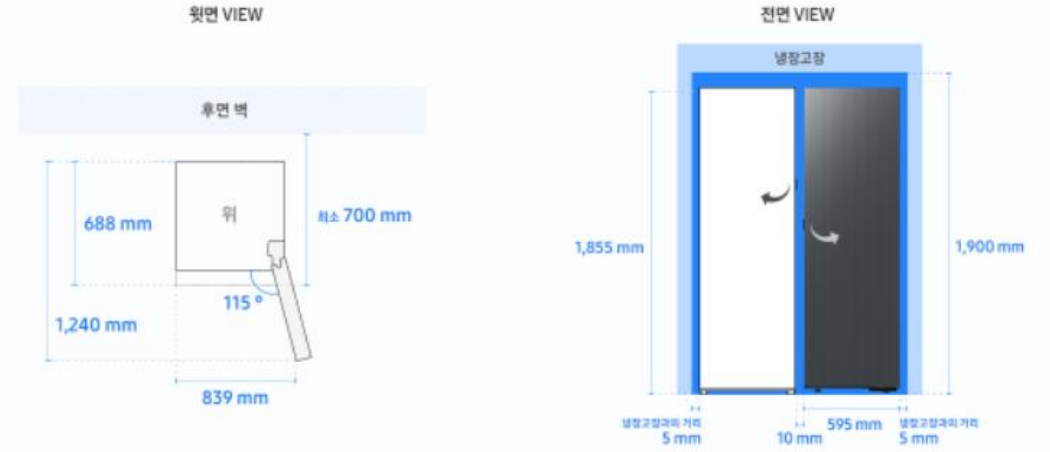
김치 종류에 따라 최적의 온도로  
맞춤 보관할 수 있고,  
다양한 김치 숙성 모드로 취향에  
맞게 맞춤 숙성할 수도 있습니다.

# 스펙

Model Code		RQ38C9991APG
규격	제품 타입	BESPOKE 김치냉장고 1도어
	설치 타입	키친핏
용량	크기(가로 x 높이 x 깊이)	595 x 1,855 x 688 mm
	전체 용량	404 ℓ
성능	소비효율등급	1등급
	소비 전력(kWh/월)	14.5 kWh/월
	냉동운전 시 소비전력(kWh/월)	36.5 kWh/월
	정격 전압	220V / 60Hz
	컴프레서	디지털 인버터 컴프레서
냉각방식	냉매	R600a
	냉각방식	멀티냉각
주요 기능	오토 오픈 도어	있음
	비스포크 수납존	있음
	멀티 팬트리	있음
	탈취기	UV청정탈취기
디자인	디스플레이 타입	심플 디스플레이
	쿨링커버	메탈쿨링커버(블랙)
	제품 디자인	비스포크
	엣지 디자인	적용
	엣지 트림 색상	골드 카퍼
보관 모드	패널 교체	가능
	도어 디자인	메탈쿨링도어
	도어 개폐 방식	우개폐
	색상	별도 패널 선택 가능
기본 사양	전체	김치 숙성, 김치 보관
	멀티 팬트리	김치 숙성, 김치 보관
	도어 가변	없음
	저장용기	메탈김치통
김치저장	저장용기 구성	11.2ℓ x 4EA
	일반김치	강냉/표준/약냉
	저염김치	있음
	아삭김치	있음
김치숙성	구입김치	있음
	숙성	상온숙성/저온쿨링숙성/동치미/깍두기
	숙성시간표시	있음
내부 사양	LED 라이팅	터널라이팅
	선반 디자인	강화유리+루미너스
	선반 개수(전체)	5 개
	선반 개수(일반 선반)	3 개
	선반 개수(슬라이드 아웃 선반)	2 개
	멀티 트레이	2 개
	박스 디자인	투명 박스
	박스 개수(전체)	2 개
도어빈 디자인	투명 도어빈	
스마트	도어빈 개수(전체)	5 개
	WiFi	지원
앱 연결	SmartThings 모바일 앱 지원	지원

※ 에너지 소비효율 기준 변경이나 성능 개선에 따라 에너지 소비효율 등급은 변경될 수도 있습니다

## 설치가이드



- 해당 설치 가이드는 22년 출시 비스포크 인피니트 모델 기준으로 깊이 700 mm 이하의 키친핏 모델에 한합니다.
- 2대 이상 페어 설치 시 제품간 이격거리 10 mm가 필요하며 별매품인 페어키트 구매가 필요합니다.
- 4도어 조합은 RA-C00K1DAA, 1도어 조합은 RA-C00K1CAA 페어키트로 제품 사이를 연결해야 합니다.
- 페어설치시 제품과 냉장고장 사이 필수 이격거리는 4도어 12 mm, 1도어 5 mm입니다.
- 제품 간 필수 이격거리는 모델 별 상이하므로 구매 전 설치 가이드 참고 및 구매처에 사전 상담 바랍니다.
- 실제 설치 환경에 따라 설치가 불가하거나 차이가 있을 수 있습니다.
- 사이즈, 후면 콘센트, 매립관 위치 등 설치 적합성 검토를 위해 설치기사의 사전 점검이 필요합니다.
- 도어 방향 교체가 가능한 모델인지 구매 전 반드시 확인 바랍니다.
- 4+4 페어설치의 경우, 도어 오픈 각도를 90도로 조정하여 제품의 맞는 도어를 동시 개폐 시 발생할 수 있는 도어 찍힘현상을 방지할 수 있습니다.
- 프리스탠딩과 프리스탠딩, 프리스탠딩과 키친핏 모델간 페어설치는 불가합니다.



# Infinite Line 1도어 키친핏 와인냉장고

RW33C99B1TFG



## 오리지널 키친핏

700 mm 깊이의 냉장고 장에  
라인이 딱 맞는 빌트인처럼  
연출이 가능합니다.

\* 해당 이미지는 BESPOKE 냉장고 인피니트 라인 1도어를 조합한 이미지이며, 타 제품 결합시 용량/사이즈는 달라질 수 있습니다. \* 당사는 '19년 국내 최초로 키친핏을 출시하였습니다. \* 냉장고장과 제품 간 이격거리는 5mm입니다. \* 이해를 돕기 위해 연출된 것으로 실제와 다를 수 있습니다.



## 오토 오픈 도어

깔끔한 키친테리어를 위해  
핸들은 없애고, 편리한 오토  
오픈 도어 기능을 적용했습니다.

\* 터치센서에 손을 대면 문이 자동으로 약 50mm 오픈됩니다. \* 도어 열림 후 추가로 열지 않으면 2초 후 자동으로 닫힙니다. (단, 설치 환경에 따라 자동 닫힘이 불가할 수 있습니다) \* 오토 오픈 도어 기능은 BESPOKE 인피니트 라인 1도어에 한합니다.



## 저소음 저진동 설계

와인에 적합한 보관 환경으로  
와인의 맛을 오랫동안 유지할  
수 있습니다.

# 스펙

Model Code		RW33C99B1TFG	설치가이드
규격	제품 타입	BESPOKE 와인냉장고 1도어	
	크기(가로 × 높이 × 깊이)	595 x 1,855 x 688 mm	
용량	설치 타입	키친핏	
	전체 용량(병)	101	
성능	소비효율등급	등급 외	
	소비 전력(kWh/월)	비대상 kWh/월	
	정격 전압	220V / 60Hz	
	컴프레서	디지털 인버터 컴프레서	
냉각방식	냉매	R600a	
	냉각방식	멀티냉각	
주요 기능	오토 오픈 도어	있음	
	비스포크 수납존	있음	
	멀티 팬트리	있음	
	탈취기	청정탈취+	
	디스플레이 타입	심플 디스플레이	
디자인	쿨링커버	메탈쿨링커버	
	제품 디자인	비스포크	
	엣지 디자인	적용	
	엣지 트림 색상	골드 카퍼	
	패널 교체	불가능	
	도어 디자인	오토 오픈 도어	
	도어 개폐 방식	우개폐	
보관 모드	색상	3중 투명 글래스 도어	
	상칸	4°C ~ 18°C	
	하칸	4°C ~ 18°C	
기본 사양	멀티 팬트리	햄/소세지, 견과류, 과일, 와인(4°C~13°C)	
	도어 가변	없음	
내부 사양	LED 라이팅	터널라이팅	
	선반 디자인	우드 와인랙	
	박스 디자인	선택 구매 항목	
스마트	WiFi	지원	
앱 연결	SmartThings 모바일 앱 지원	지원	

- 해당 설치 가이드는 22년 출시 비스포크 인피니트 모델 기준으로 깊이 700 mm 이하의 키친핏 모델에 한합니다.
- 2대 이상 페어 설치 시 제품간 이격거리 10 mm가 필요하며 별매품인 페어키트 구매가 필요합니다.
- 4도어 조합은 RA-C00K1DAA, 1도어 조합은 RA-C00K1CAA 페어키트로 제품 사이를 연결해야 합니다.
- 페어설치시 제품과 냉장고창 사이 필수 이격거리는 4도어 12 mm, 1도어 5 mm입니다.
- 제품 간 필수 이격거리는 모델 별 상이하므로 구매 전 설치 가이드 참고 및 구매처에 사전 상담 바랍니다.
- 실제 설치 환경에 따라 설치가 불가하거나 차이가 있을 수 있습니다.
- 사이즈, 후면 콘센트, 매립관 위치 등 설치 적합성 검토를 위해 설치기사의 사전 점검이 필요합니다.
- 도어 방향 교체가 가능한 모델인지 구매 전 반드시 확인 바랍니다.
- 4+4 페어설치의 경우, 도어 오픈 각도를 90도로 조정하여 제품의 맞닿는 도어를 동시 개폐 시 발생할 수 있는
- 도어 찍힘현상을 방지할 수 있습니다.
- 프리스탠딩과 프리스탠딩, 프리스탠딩과 키친핏 모델간 페어설치는 불가합니다.

※ 에너지 소비효율 기준 변경이나 성능 개선에 따라 에너지 소비효율 등급은 변경될 수도 있습니다



## Infinite Line 인덕션

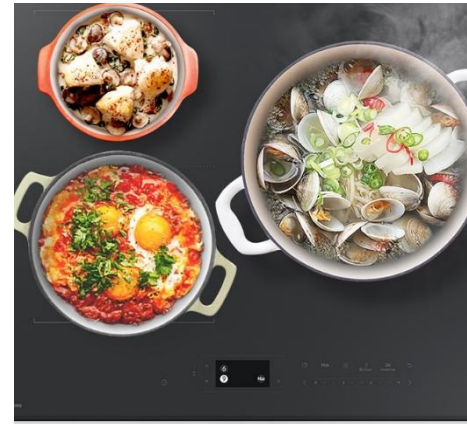
NZ63DB857CAV (플렉스존)  
/ NZ63DB807CAV



### 긁힘 걱정 없이 견고한 Infinite Glass

자사 일반 글라스 대비 스크래치 저항성이 15배 우수한 견고함에, 고급스러운 느낌을 주는 매트한 디자인으로 지문과 스크래치 걱정 없이 오래 사용할 수 있습니다.

\* 스크래치 테스트 실험 조건: SUS304 재질 6mm 쇠구슬 사용, 슬라이딩 5mm로 10회 반복 (ASTM C1624) 스크래치가 발생하는 지점(contact pressure)으로 측정 / Infinite Glass(1,137Mpa), 기존 글라스(737Mpa) \* 기존 글라스: NZ638\*0\*6AK Infinite Glass: NZ63DB7\*7CAV/NZ63DB8509CFT \* 스크래치 실험은 Intertek의 검증을 받은 자사 실험 결과로 실사용 환경에 따라 다를 수 있습니다. \* Intertek Report number: 220800153SEL-001



### 3,400W 초고화력 All MAX 부스트

전체 화구에 고성능 코일이 적용되어 최고 3,400W까지 출력하는 MAX 부스트로 많은 요리도 빠르고 편리하게 조리할 수 있습니다.

\* 이해를 돕기 위해 연출된 이미지로 실제와 다를 수 있습니다. \* 우측 대화구 단독 동작 시 최대 출력은 3,400W입니다. \* 3구 동시 사용 가능하며, 2개 이상 화구 동시 동작 시 제품 최대 출력 범위(3,400W)내에서 화구별 출력을 자동으로 조정합니다. \* MAX 부스트 기능은 더욱 강력한 조리를 위해 높은 출력을 내는 기능으로, 화구별 최대 10분간 작동하며 시간이 종료되면 9단의 출력으로 자동 변경됩니다.



### 자동으로 화력 조절 스마트쿡

내장된 진동 감지 센서가 끓는 상황을 감지하여 자동으로 화력을 조절해 주어 물이 끓어 넘치지 않게 조절해 줍니다.

\* 물 끓음 감지 동작 조건 - 화구: 우측 대화구에서만 작동 (물 끓음 감지 기능 동작 시 다른 화구 동작 불가, 다른 화구 동작 중 물 끓음 감지 기능 진입 불가) - 용기 재질: 20cm 용기 4종 (스테인리스: WMF, 에델코첸/주울, 스타우브, 르쿠르제) - 내용물: 물만 가능하며, 국/찌개/탕 등 감지 불가 - 내용물 용량 제한: 최소 지정 용기 용량의 35% 이상 최대 지정 용기 상단에서 75% 이하 - 화력 제어: 9단 → 5단 \* 그 외 주방 환경에 따라 작동 불가할 수 있습니다. \* 이해를 돕기 위해 연출된 이미지입니다.

# 스펙

Model Code		NZ63DB857CAV	NZ63DB807CAV	설치 가이드
디자인	인피니트 글라스	○	○	<h3>타공 전 확인 사항</h3> <ul style="list-style-type: none"> <li>제품 설치 시 통풍 공간이 있는지 확인하세요 (벽면: 최소 20mm, 바닥면: 최소 15mm)</li> <li>최소 설치 및 여유 공간 확인에 각별히 주의하세요</li> <li>인덕션 바닥에는 1개의 팬이 장착되어 있습니다. 인덕션 아래에 서랍이 있는 경우 해당 서랍에 작은 물건이나 종이류를 보관하지 마세요. 바닥 쪽으로 빨려 들어가 버리면 팬이 손상되거나 냉각을 방해할 수 있습니다.</li> <li>제품 하단부에 오븐이 설치되어 있을 경우 전면에 통풍구가 있는지 확인하세요 (최소 2mm)</li> </ul> <div style="display: flex; justify-content: space-around;"> <div style="text-align: center;"> <h4>서랍장</h4> </div> <div style="text-align: center;"> <h4>오븐</h4> </div> </div> <div style="margin-top: 20px;"> <h3>타공</h3> <ul style="list-style-type: none"> <li>반드시 타공 전 아래 그림을 기준으로 설치 공간을 확인하세요.</li> <li>타공 치수 확인 후 연필 등으로 밑그림을 그립니다. (가로 560mm X 세로 480mm)</li> <li>드릴로 직사각형의 4군데 모서리 안쪽으로 구멍을 뚫고 톱 등을 이용하여 절단해 줍니다.</li> <li>절단 후 아래 그림을 기준으로 치수를 확인해 주세요.</li> </ul> <div style="text-align: right;"> <p>단위 : mm</p> </div> </div>
	프레임	메탈 슬림 프레임	메탈 슬림 프레임	
화구	출력	3,400W	3,400W	
	All MAX 부스터	○	○	
	콤팩트플렉스	○	-	
스마트쿡	화력 자동 이동	○	-	
	물 끓음 감지	○	○	
	간편식 국 / 탕 데우기	○	○	
	자동 맞춤 요리	○	○	
	스캔쿡	○	○	
편리	스마트싱스 푸드	○	○	
	디스플레이	LCD 대화형알림창	LCD 대화형알림창	
	저소음	팬소음	33.5dB	31.2dB
		DNC	○	○
	용기 테스트	○	○	
16가지 안심 설계	○	○		
에너지소비효율등급		1등급	1등급	<p>* 설치조건 미충족 시에는 설치 불가합니다.</p>

※ 에너지 소비효율 기준 변경이나 성능 개선에 따라 에너지 소비효율 등급은 변경될 수도 있습니다



# Infinite Line 인덕션

NZ64B9899RA/B



## 빈틈없이 가열하는 올 플렉스 플러스 존

8개 코일이 열을  
골고루 전달, 음식을  
균일하게 익혀줍니다.

\*4구 동시 사용 가능하며, 2개 이상 화구 동시 동작 시 좌/우 각각 37 kW 내에서 화구별 출력을 자동으로 조정합니다. \*전기공사 미진행 시 4000 W 전력 제한이 있으며, 여러 화구를 동시에 동작하면 최대 4000 W 내에서 동작 가능합니다. \*소비자의 이해를 돕기 위한 연출된 이미지입니다.



## 요리에 더해진 여유 스마트 쿡

바코드 스캔으로  
간편하게 원터치  
자동 요리가 가능합니다.

\*스캔쿡 기능은 우측 대화구에서 제품이 등록되는 쿡 팟 사용 시에만 가능합니다. \*실제 조리 시 사용 환경, 조리 방법 등에 따라 조리 시간에 차이가 있거나 추가 작업이 필요할 수 있습니다.



## SmartThings Cooking 자동 맞춤 요리

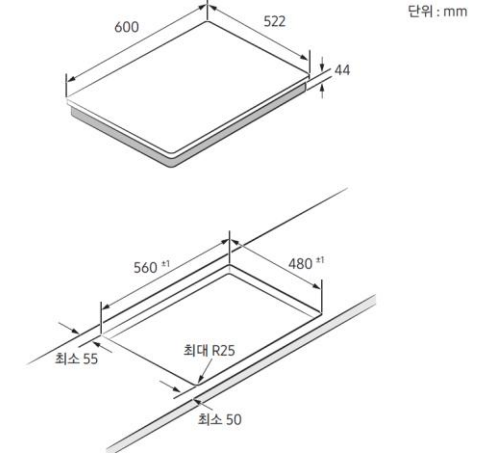
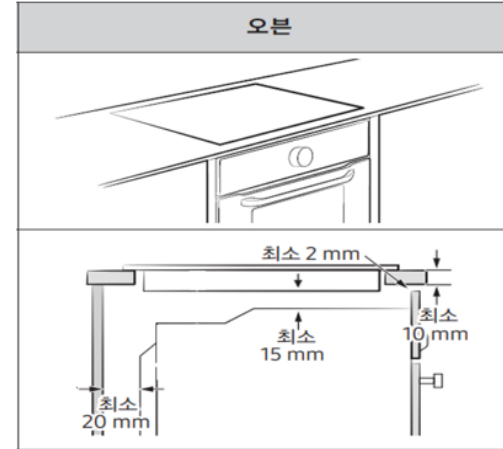
SmartThings Cooking에서  
원하는 메뉴 선택하여  
빠르고 간편하게 요리해보세요!

\*자동 맞춤 요리 기능은 우측 대화구에서 제품이 등록되는 쿡 팟과 쿡 센서 사용 시에만 가능합니다. \*SmartThings Cooking 사용을 위해서는 SmartThings 앱 설치 및 연동이 필요하며, SmartThings와의 연결 시 인덕션의 Wi-Fi 기능이 켜져 있어야 합니다. \*실제 조리 시 사용 환경, 조리 방법 등에 따라 조리 시간에 차이가 있거나 추가 작업이 필요할 수 있습니다. \*쿡센서, 쿡팟은 별도로 구입해야 합니다. \*2022.07 기준 쿡센서 15만원, 쿡팟은 10만원(쿡팟은 서비스에서 구매가능) / 가격은 추후 변동 가능

# 스펙

Model Code		NZ64B9899RA	NZ64B9899RB
상판	색상	차콜	그레이지
	조각부 색상	차콜	그레이지
	글라스 재질	Ceramic Glass	Ceramic Glass
	제조사	Schott	Schott
	프레임	4면 Metal Frame (차콜)	4면 Metal Frame (그레이지)
디스플레이	조작 방식	슬라이드 터치+마그네틱 Knob	슬라이드 터치+마그네틱 Knob
	디스플레이 종류	LCD	LCD
사이즈 (가로x세로x높이)	외부치수	600 x 522 x 48 mm	600 x 522 x 48 mm
	포장	690 x 645 x 108 mm	690 x 645 x 108 mm
	타공 사이즈	560 x 480 mm	560 x 480 mm
사이즈	플렉스존 사이즈	260 x 376.5 mm	260 x 376.5 mm
화구	화구 수	4 (2 플렉스존x2) EA	4 (2 플렉스존x2) EA
	플렉스 존(앞)	인덕션 - 2.6 / 3.2 (Max) kW	인덕션 - 2.6 / 3.2 (Max) kW
출력	플렉스 존(뒤)	인덕션 - 2.6 / 3.2 (Max) kW	인덕션 - 2.6 / 3.2 (Max) kW
	플렉스 존 전체	인덕션 - 3.3 / 3.7 (Max) kW	인덕션 - 3.3 / 3.7 (Max) kW
	전체 출력	Min 4.0 / Max 7.4 kW	Min 4.0 / Max 7.4 kW
안전기능	부스터 수	4 EA	4 EA
	잠금 기능	있음	있음
	전원 자동꺼짐	있음	있음
	화구 자동꺼짐	있음	있음
	일시정지/재생	있음	있음
	시간 제어	있음	있음
	출력 제어	있음	있음
	내열 코일	있음	있음
	과열 방지	있음	있음
	비용기 미인지	있음	있음
	잔열 표기	2단계	2단계
	타이머	있음	있음
	빠른 정지	있음	있음
	사운드 온/오프	있음	있음
편의기능	출력 레벨	9 + 맥스 부스트	9 + 맥스 부스트
	에너지소비효율등급	3등급	3등급
전선	파워케이블 타입	직결식 (5 Wire) Wire	직결식 (5 Wire) Wire
무게	제품/전체 무게	14.0 / 15.5 kg	14.0 / 15.5 kg
스마트	WiFi 내장	있음	있음
앱 연결	SmartThings 모바일 앱 지원	지원	지원

## 설치 가이드



### \*주의(타공 전 확인 사항)

- -제품 설치시 통풍 공간이 있는지 확인하세요
- (벽면 최소 20mm, 바닥면 최소 15mm)
- -제품 하단부에 오븐이 설치되어 있을 경우 전면에
- 통풍구가 있는지 확인하세요.(최소 2mm)

### \* 주의(타공)

- - 반드시 타공 전 좌측표를 기준으로 설치 공간을 확인하세요.
- - 타공 치수 확인(가로 560mm X 세로 480mm)후 진행하세요.



## Infinite Line 오븐

NV75T9879CD



### 상/하 동시조리 듀얼 쿡

오븐을 상하로 나누어,  
서로 다른 요리를 동시에  
조리할 수 있습니다.

\* 듀얼 쿡 기능 사용 시에는 일부 오븐 모드와 온도는 사용할 수 없습니다. - 사용 가능 모드: 상단 오븐 (컨벡션, 대형 그릴, 그릴+컨벡션), 하단 오븐 (컨벡션, 하단 히터+컨벡션, 하단 히터, 스팀 컨벡션, 스팀 하단히터+컨벡션) - 모드 별 사용 가능 온도: 컨벡션, 대형그릴, 그릴+컨벡션, 하단 히터+컨벡션, 하단 히터 (40°C~250°C), 스팀 컨벡션, 스팀 하단히터+컨벡션 (120°C~250°C)



### 겉은 바삭, 속은 촉촉 고메 베이퍼

100°C 이상의 고온의 증기를  
요리에 골고루 분사하여 뛰어난  
식감을 가진 요리를 완성합니다.

\* SmartThings 앱을 사용하기 위해서는 Wi-Fi에 연결되어 있어야 하며, Play store 또는 App store에서 SmartThings 앱을 다운로드해야 합니다. \* SmartThings 앱은 태블릿 및 일부 단말과 호환되지 않을 수 있습니다. (Android 6.0 이상, iOS 12 이상) \* 제품에 따라 SmartThings 기능 지원 여부, 지원환경 및 사양이 다를 수 있습니다. \* SmartThings 앱 업데이트에 따라 지원 가능한 OS 사양, 앱 화면 구성 등은 변경될 수 있습니다.



### 모바일 원격 제어 스마트 컨트롤

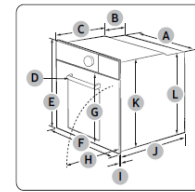
SmartThings 앱을 통해  
언제 어디서나 편리하게  
원격으로 제어할 수 있습니다.

\* 원격 제어 기능을 사용하기 위해서는 오븐에서 스마트 컨트롤 기능을 켜야 합니다. \* 스마트 컨트롤 기능은 오븐 도어를 열거나, 조리가 완료되면 해제됩니다. \* 일부 원격 제어 기능은 안전상의 이유로 제한됩니다.

# 스펙

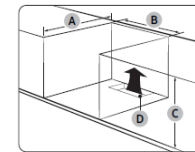
Model Code		NV75T9879CD
이미지		
소비전력	오븐	2700 W
용량	그릴	1,450 / 1,000 W
	용량	75 L
도어	디스플레이	LCD(화이트)
	조작 방식	다이얼 + 터치
	색상	새틴 차콜
조리실	도어개폐방식	Drop down(핸들)
	턴테이블	없음
열원	항균 조리실	없음
	히터	Sheath heater(상/하단)
	컨벡션	Fan + heater
조리모드	오븐 온도	30 ~ 275 °C
	그릴	와이드 듀얼그릴
	스팀어시스트	있음
	오븐	있음
	전자레인지	없음
	찜	없음
	발효	있음
	건조	있음
	에어프라이	없음
	프로 로스팅	있음
사이즈 (WxHxD)	쾌속해동	있음
	보온	있음
	자동조리	75개
무게	외부치수	595 X 596 X 570 mm
	타공 사이즈	560 X 579 X 549 mm
스마트	제품 무게	48.3 kg
	WiFi 내장	있음
청소기능	스마트 핑즈 쿡킹 서비스	있음
	Scan Cook	없음
	스팀청소	있음
액세서리	탈취	없음
	발열팬	없음
	쿡북	app 지원
	석쇠	없음
	텔레스코픽 레일	2 Level
	트레이	2종
	랙	1종
	로스팅 온도센서	있음

## 설치 가이드



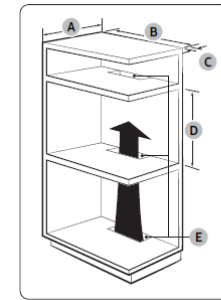
오븐 (mm)

A	560	G	최대 507.5
B	177	H	최대 494
C	372	I	21
D	핸들 높이 최대 50	J	549
E	596	K	579
F	595	L	559



하부경 (mm)

A	최소 550
B	최소 560
C	최소 600
D	최소 460 x 최소 50



상부경 (mm)

A	최소 550
B	최소 560
C	최소 50
D	최소 590 - 최대 600
E	최소 460 x 최소 50

### 참고

빌트인장에는 반드시 환기 및 통풍을 위한 구멍 (D)이 있어야 합니다.  
(E)이 있어야 합니다.

### 참고

- 싱크대 하부경에는 반드시 환기 및 통풍을 위한 구멍 (D)이 있어야 합니다.
- 최소 높이 요구 사항(C)은 오븐 설치 전용입니다.

- 상부장은 바닥과 85 cm 이상 간격을 두고 설치하세요.
- 약 50 kg의 무게를 견딜 수 있도록 견고한지 확인하세요.
- 전기오븐장의 뒷판에 전원 연결구가 뚫어져 있는지, 뒷벽면과 5 cm 이상 간격이 떨어져 있는지 확인하세요.
- 뒷판이 막혀 있으면 전원을 연결할 수 없으며, 흡입구 및 배기구가 막히면 고장의 원인이 됩니다.
- 오븐장을 구성하는 목재, 접착재 등의 재질은 안전을 위해 최소 90 °C 온도에 견딜 수 있어야 하며, 인접한 가구 또한 75 °C 이상 견딜 수 있어야 합니다.

※ 에너지 소비효율 기준 변경이나 성능 개선에 따라 에너지 소비효율 등급은 변경될 수도 있습니다

※ 제품 무게는 제조 여건에 따라 차이가 있을 수 있습니다.

※ 실제 설치환경에 따라 차이가 있을 수 있으며, 설치와 관련된 자세한 사항은 사용설명서를 참고하세요.



## Infinite Line 오븐

NQ50T9539BD



### 많은 양도 간편하게 50L 대용량 조리실

50L 대용량으로  
한 번에 많은 요리를  
완성할 수 있습니다.



### 빠르고 고르게 듀얼팬


두 개의 회전팬으로  
음식이 빠르고  
고르게 조리됩니다.

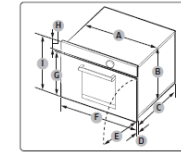


### 사용하기 쉬운 풀터치 LCD

LCD 디스플레이를 통해 오븐  
상태를 쉽게 확인하고, 다이얼  
로 손쉽게 제어할 수 있습니다.

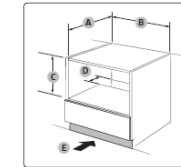
# 스펙

Model Code		NQ50T9539BD		설치 가이드	
이미지					
소비전력	콤비	2600 W			
	오븐	2300 W			
	그릴	2350 W			
용량	전자레인지	1350 W			
	용량	50 L			
도어	디스플레이	LCD(화이트)			
	조작 방식	터치+다이얼			
조리실	색상	새틴 차콜			
	도어개폐방식	Drop down(핸들)			
	턴테이블	없음			
열원	항균 조리실	세라믹			
	히터	Sheath heater(상/하단)			
	컨벡션	Fan + heater			
조리모드	오븐온도	40 ~ 250 °C			
	그릴	와이드 듀얼 그릴			
	스팀어시스트	있음			
사이즈 (WxHxD)	MWO출력	700 W			
	오븐	있음			
	전자레인지	있음			
	발효	있음			
	건조	있음			
	에어프라이	없음			
	프로 로스팅	있음			
	쾌속해동	있음			
	보온	있음			
	자동조리	50개			
무게	외부치수	595 x 456 x 570 mm			
	타공 사이즈	564 X 446 X 550 mm			
스마트	제품 무게	38.7 kg			
	스마트 핑즈 쿡킹 서비스	있음			
청소기능	Scan Cook	있음			
	스팀청소	없음			
액세서리	탈취	있음			
	발열팬	없음			
	쿡북	app 지원			
	석쇠	없음			
	트레이	2종			
	랙	2종			
	로스팅 온도센서	없음			



오븐 (mm)

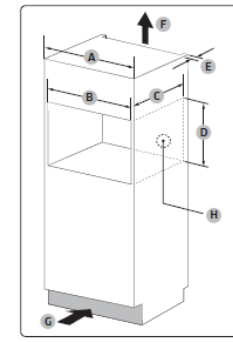
A	560	F	595
B	446	G	356
C	549	H	85
D	21	I	456
E	341		



하부장 (mm)

A	최소 550
B	최소 564 / 최대 568
C	최소 446 / 최대 450
D	최소 50
E	200 cm²

합고  
최소 높이 요구 사항(C)은 오븐 설치 전용입니다.]



상부장 (mm)

A	600
B	최소 564 / 최대 568
C	최소 550
D	최소 446 / 최대 450
E	최소 50
F	200 cm²
G	200 cm²
H	전원 콘센트용 공간 (30 Ø 홀)

- 상부장은 바닥과 85 cm 이상 간격을 두고 설치하세요.
- 약 50 kg의 무게를 견딜 수 있도록 견고한지 확인하세요.
- 전기오븐장의 뒷판에 전원 연결구가 뚫어져 있는지, 뒷벽면과 5 cm 이상 간격이 떨어져 있는지 확인하세요.
- 뒷판이 막혀 있으면 전원을 연결할 수 없으며, 흡입구 및 배기구가 막히면 고장의 원인이 됩니다.
- 오븐장을 구성하는 목재, 접착재 등의 재질은 안전을 위해 최소 90 °C 온도에 견딜 수 있어야 하며, 인접한 가구 또한 75 °C 이상 견딜 수 있어야 합니다.

※ 에너지 소비효율 기준 변경이나 성능 개선에 따라 에너지 소비효율 등급은 변경될 수도 있습니다.  
 ※ 제품 무게는 제조 여건에 따라 차이가 있을 수 있습니다.  
 ※ 실제 설치환경에 따라 차이가 있을 수 있으며, 설치와 관련된 자세한 사항은 사용설명서를 참고하세요.



# Infinite AI 식기세척기

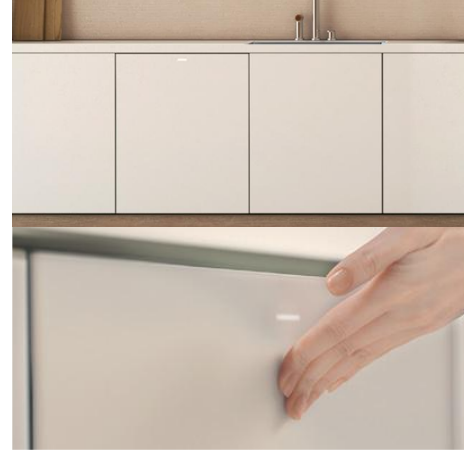
DW99F79E1UAP  
DW99F79E1B00



## AI 맞춤 세척+

오염도에 따라 세척 온도와 시간을  
조정하고, 행굼 횟수를 결정해  
효과적으로 세척을 진행합니다.

[AI 맞춤 세척+]  
\* 시험 조건 : 오염도 매우 낮음 - 규격 오염 기준 soil amount 0% 오염도 매우 높음 - 규격 오염 기준 soil amount 150%  
\* 자사 실험 결과로 실사용 환경에 따라 다를 수 있습니다.  
- 실험 모델 : DW99F79E1UAP  
- 실험 기준 : 한국에너지공단의 효율관리기자재 운용규정에 따름



## Seamless 디자인

핸들이 없는 심플한 디자인으로,  
가구장에 일체감 있게 녹아들어  
깔끔한 키친 인테리어를 완성합니다.



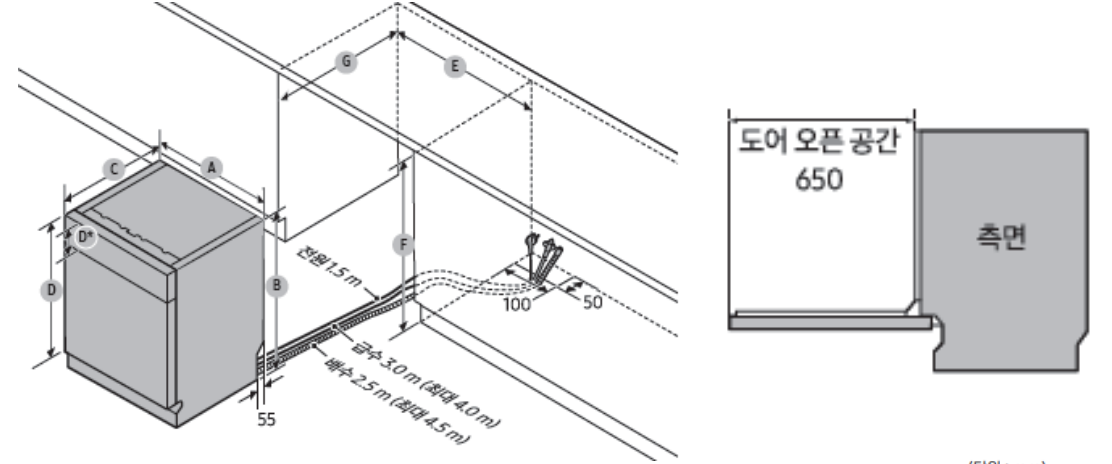
## 대용량 맞춤 선반

컵, 프라이팬 등 자주 쓰는 식기에  
맞춰 바스켓 구조를 설계해  
다양한 종류의 식기를 효율적으로  
수납할 수 있습니다.

# 스펙

모델명	DW99F79E1UAP	DW99F79E1B00	
용량	14인용	14인용	
세척	AI 맞춤 세척+	○	○
	AI 맞춤 추천	○	○
	4단 입체 물살	○	○
	파워 살균	○	○
	세척 코스 개수	15개	15개
디자인	설치 유형	빌트인	트루빌트인
	패널 교체	○	맞춤형 패널 별도 제작
	오토 오픈 도어	○	○
	인포 디스플레이	○	X
	플로어 디스플레이	○	○
대용량 맞춤 선반	컵 맞춤 세척	○	○
	글라이드 레일	○	○
	프라이팬 홀더	○	○
	하단 수저 곳이	○	○
	선반 개수	3개	3개
건조	열풍 건조+	○	○
	자동 열림 건조	○	○
에너지소비효율등급	1등급	1등급	
내장형 정수 필터	○	○	
빅스비 음성 인식(제품 /모바일)	○	X	
Smart Things	디바이스 플러그인	○	○
	서비스	○	○
슬림핏 직렬 설치	○	○	

## 설치 가이드



(단위 : mm)

항목	프리스탠딩	BU (빌트인)	FBI (트루빌트인)	SBI (세미빌트인)	
제품	Width "A"	598	595		
	Height "B"	845-890 *Top Cover (30) 포함	815-895		
	Depth "C"	600 *Top Cover (30) 포함	572	572 *가구장 패널 미포함	572
	Height Door "D"	709			
	Height Handle "D*"	81			
	* 핸들타입 디자인에 한함				
설치공간	Width "E"	600			
	Height "F"	845-895 *Top Cover (30) 포함	815-900		
	Depth "G"	600 * Top Cover 제거 시 575	575	595	575

※ 에너지 소비효율 기준 변경이나 성능 개선에 따라 에너지 소비효율 등급은 변경될 수도 있습니다



깔끔한 빌트인룩 설치를 위한  
**가구장 설치 가이드**

# 냉장고 가구장 설계

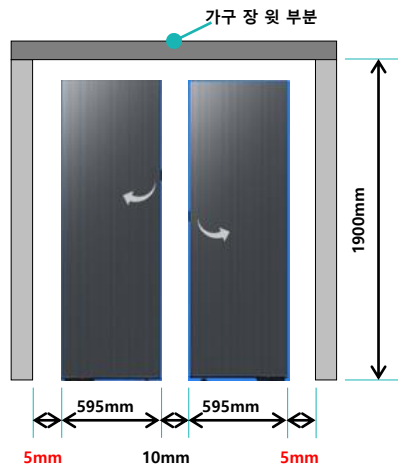
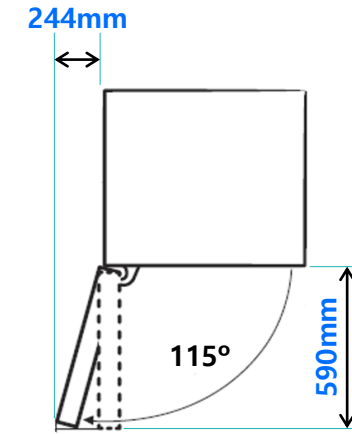
## 인피니트라인 페어설치(2~4SET 가변)

- ✓ 설계 치수는 가구장 내측 기준으로 세트 모듈 구성에 따라 아래표 참고 하십시오.
- ✓ 가구장 깊이 700mm

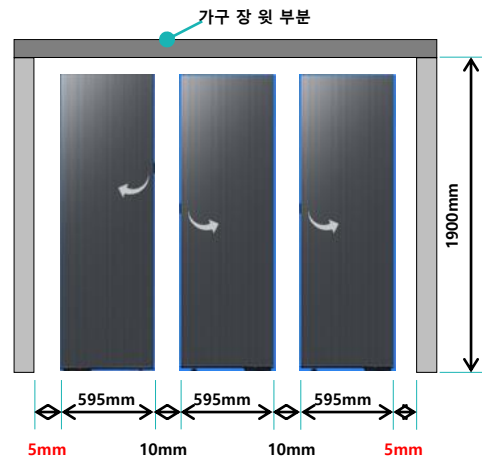
구분	가구장 - Set	Set -Set	가구장 - Set	가구장 사이즈(내측기준)	
인피니트 라인	5mm	10mm	5mm	2SET 설치	내측 1210mm ↑
				3SET 설치	내측 1815mm ↑
				4SET 설치	내측 2420mm ↑

- ✓ 좌/우측 간섭 방지를 위해 반드시 244mm 이상 공간 확보 설계 할 것.

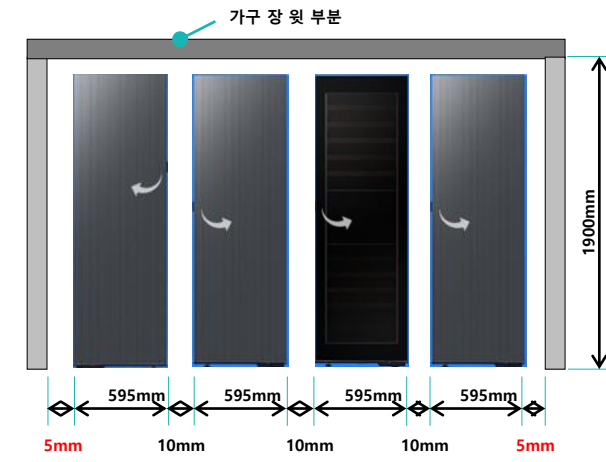
[세트 좌/우측 측면 공간]



2SET(1210mm)



3SET(1815mm)

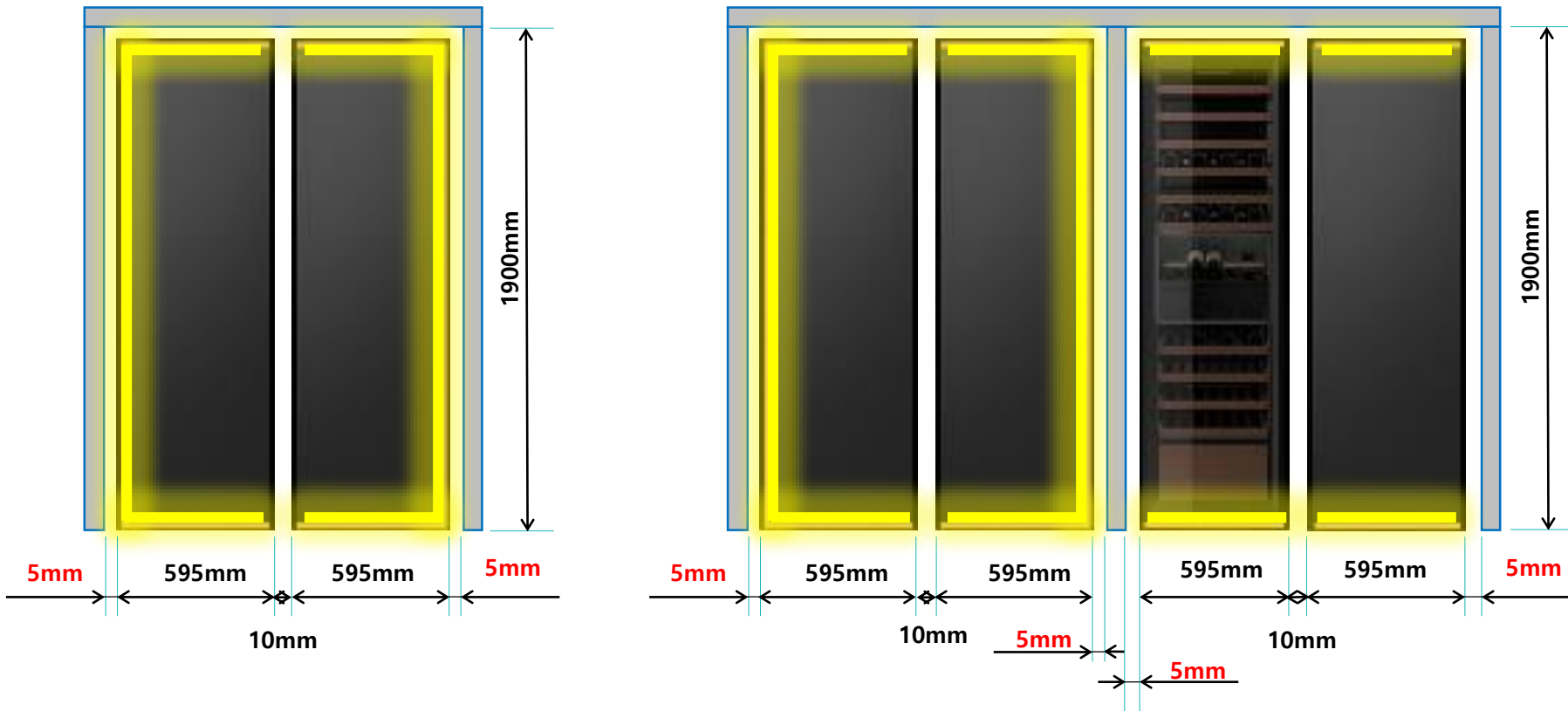


4SET(2420mm)

# 인피니트 냉장고 도어 엣지 트림

## 인피니트라인 2SET 설치시

- ✓ 냉동 모델 좌측으로 고정 배치하면 됩니다.(냉동모델 좌 오른 모델로 기본사양)
  - ✓ 도어 엣지 트림은 냉동+냉장으로 완성되며, 나머지 세트는 상단/하단으로 구성 됩니다.
  - ✓ 냉동 + 와인, 냉동+김치 구성 시 우측 샤시 트림이 있는 ASSY TRIM KIT 서비스 상품을 구매 후 재 조립이 필요 합니다.
- ※ 도어 엣지 트림은 반드시 설치 현장에서 세트 구성에 맞게 재 조립 해야 합니다.



## ✓ ASSY TRIM KIT 상품화 코드

\* 좌오른 모델 상단 트림 적용

상품화 코드	DA97-23527A	DA97-23527A	트림적용
색상	Cooper Gold	Dark Charcoal	
코드	Trim Door Up	DA64-06892A DA64-06892B	O
	Chassis Door	DA64-06875A DA64-06875B	X

\* 우오른 모델 상단 트림 적용

상품화 코드	DA97-23527C	DA97-23527D	트림적용
색상	Cooper Gold	Dark Charcoal	
코드	Trim Door Up	DA64-06902A DA64-06902B	O
	Chassis Door	DA97-22643A DA97-22643B	X

\* 우오른 모델 상단&샤시 트림 적용

상품화 코드	DA97-23527E	DA97-23527F	트림적용
색상	Cooper Gold	Dark Charcoal	
코드	Trim Door Up	DA64-06892A DA64-06892B	O
	Chassis Door	DA64-06878A DA64-06878B	O

# 인피니트 냉장고 도어 엣지 트림

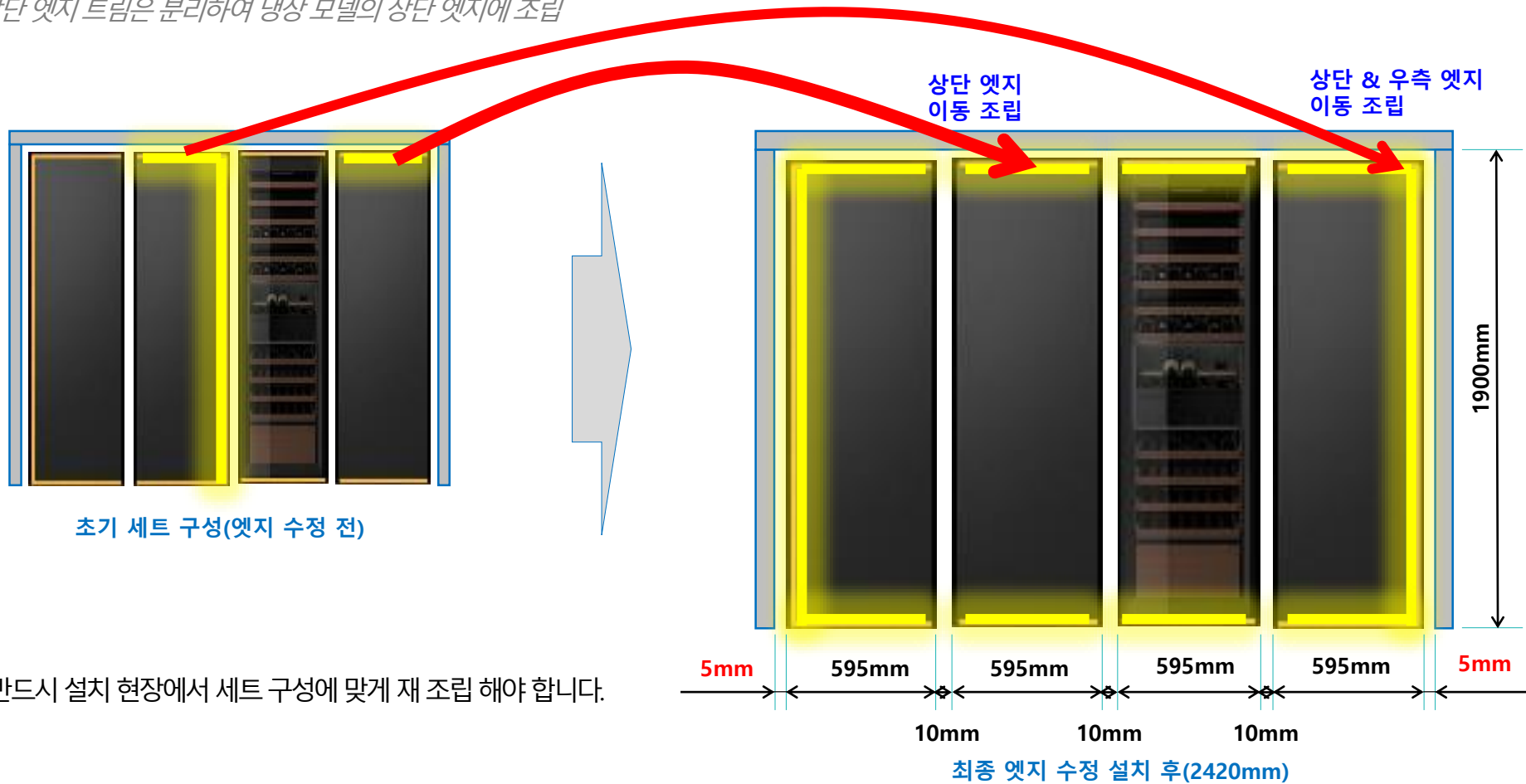
## 인피니트라인 3SET/4SET 설치 시

✓ 냉동 모델 좌측으로 고정 배치하면 됩니다.(냉동모델 좌 오른 모델로 기본사양)

✓ 도어 엣지 트림은 전체 세트 최외각으로 완성됩니다.

1) 냉장 모델의 상단&우측 엣지 트림을 분리하여 우측 김치 모델에 조립

2) 김치 모델의 상단 엣지 트림은 분리하여 냉장 모델의 상단 엣지에 조립



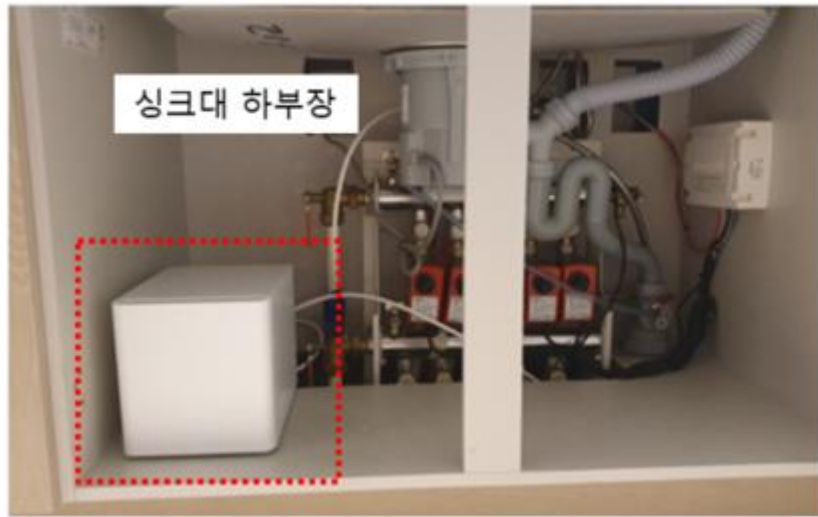
※ 도어 엣지 트림은 반드시 설치 현장에서 세트 구성에 맞게 재 조립 해야 합니다.

# 냉동고/냉장고 정수(급수) 모델 주의사항

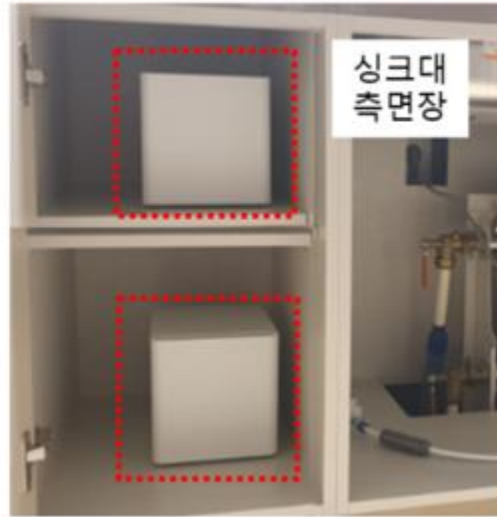
급수원에서 냉장고 하부장까지 반드시 급수용 공배관(16mm CD관)을 설치해야 합니다.

- ✓ 급수는 3가지 방법 중 하나를 적용 합니다.(수도 직결, 정수기 모듈, 전용 필터 모듈)
- ✓ 일반적으로 정수기, 전용 필터 모듈은 싱크대 하부 또는 다른 하부장에 설치 합니다.
- ✓ 선택된 급수원에서 냉장고 하부장까지 급수용 공배관을 설계 해 주세요(16mm CD관)

Main 설치위치



다른 설치위치



전용 필터 모듈  
(RWP70010TWW)

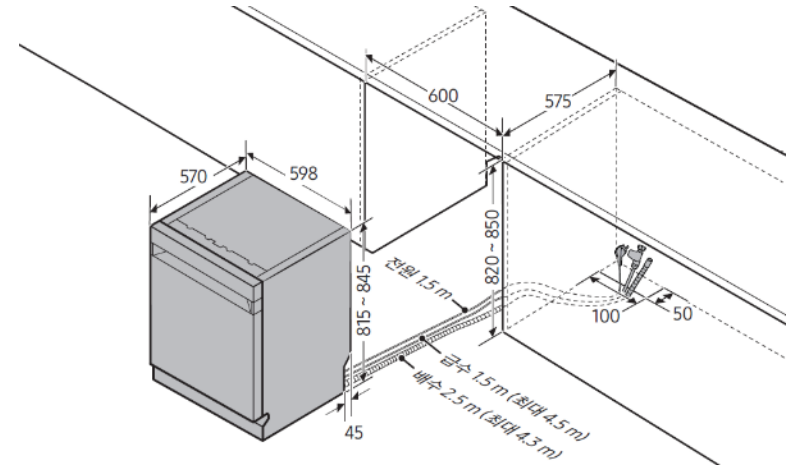


# 식기세척기 가구장 설계 주의사항

## 가구장 사이즈

- ✓ 식기세척기를 설치할 수 있는 기본적인 공간이 확보 되어야 합니다.
- ※ 식기세척기와 가구장 사이는 최소 2mm 공간이 필요합니다.(제품 상단과 상판 아랫면 4mm 이상)
- ✓ 급수, 배수구는 반드시 4M 이내에 위치하게 설계 해 주세요
- ※ 권장 : 급수 1.5M이내, 배수 2.5M이내

모델	가로(폭)	세로(높이)	깊이
공통	600 이상	820 - 850 (820 권장)	575 이상



[참고]

## 전원 콘센트

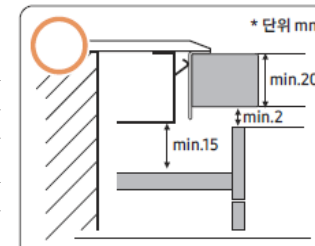
- ✓ 반드시 전원 콘센트 접지를 연결 가능 하도록 설계 하십시오.(1.5M 이내 콘센트 위치 필요)
- ✓ 콘센트는 최대 허용전류 15A 이상 되도록 해주세요(식기세척기 최대 10A 사용)

## 상단전기레인지 설치구조 설계시 확인 사항

- ✓ 전기레인지 브랜드 확인 및 띄움 시공이 반드시 필요 합니다.  
(전기레인지 제조사 기준에 준하여 띄움 설치 설계 할 것.)
- ✓ 당사 인덕션 직렬 설치 시  
최소 15mm 이상 이격 거리 확보 설계 해 주세요



01	최소 2 mm	제품 열기 배출을 위한 공간 (필수)
02	560 mm	제품 너비 (필수)
03	최소 20 mm	제품 후면 바닥면에 있는 공기 흡입구로 외부 공기가 들어갈 수 있도록 길을 만들어주는 공간 (필수)
04	최소 2 mm	제품 열기를 외부로 배출하기 위한 공기 배출구 (필수)
05	최소 15 mm	제품 하단부에 설치되는 가구나 타 제품이 인덕션 열기에 의해 영향을 받지 않도록 이격시키는 공간 (필수)



### ⚠ 주의

제품 하부 별도 제품이나 받침판에서 15 mm 이상 간격을 띄우고 설치해 주세요.

# 식기세척기 가구장 설계 주의사항

## 정사이즈 가구장 설계 권장

(가구장 높이 820, 다리올림 조정 없음, 걸레받이 일자 마감 100mm ~ 110mm)



### 권장

	CASE 0 정 Size	CASE1 : 윗마감 안함 다리는 올려요			CASE2 : 윗마감 해요 다리는 안올림				CASE3 : 윗마감 해요 다리도 올려요											
	예시	예시			수식				예시											
가구높이	820	830	840	850	변동값(수식)	820	830	840	850	820+윗마감+다리올림	820	840	850	860	850	860	870	860	870	880
윗마감	0	0	0	0	설정값 (0~)		10	20	30	설정값 (0~)		10	10	10	20	20	20	30	30	30
제품윗라인	820	830	840	850	고정값	820	820	820	820	변동값 (820+다리올림)	820	830	840	850	830	840	850	830	840	850
걸레받이	100~110	110~120	120~130	130~140	100~110				변동값 (100~110 + 다리올림)											
다리올림	0	10	20	30	0	0	0	0	0	설정값(0~30)		10	20	30	10	20	30	10	20	30
예시 IMAGE																				

※ 윗 마감 설계는 하지 마세요

\*실제 설치환경에 따라 차이가 있음

# 오븐 가구장 설계 주의사항

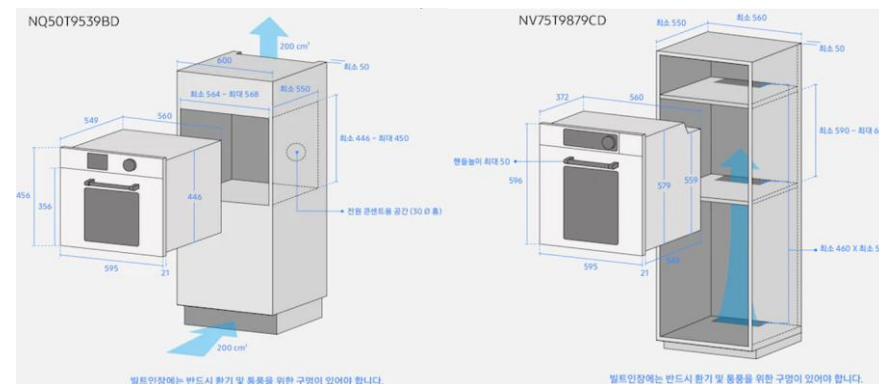
## 가구장 사이즈(상,하부장)

✓ 오븐을 설치할 수 있는 기본적인 공간이 확보 되어야 합니다.

단위 : (mm)

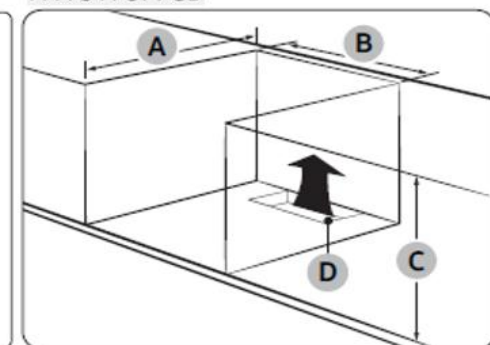
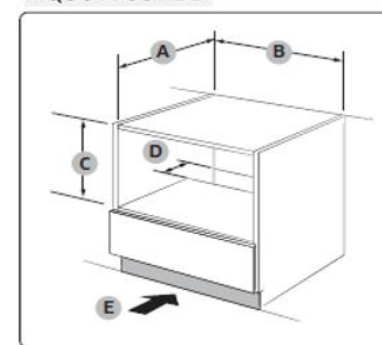
모델	상,하부장	가로(폭)	세로(높이)	깊이
NQ50T9539BD	상,하부장	최소 564 / 최대 568	최소 446 / 최대 450	최소 550 / 최대 600
NV75T9879CD	상부장	최소 560	최소 590 / 최대 600	최소 550
	하부장		최소 600	

※ 상,하부장 NV75T9879DC 공통 통풍(D부분) 사이즈 : 가로 최소 460, 세로 최소 50



NQ50T9539BD

NV75T9879CD

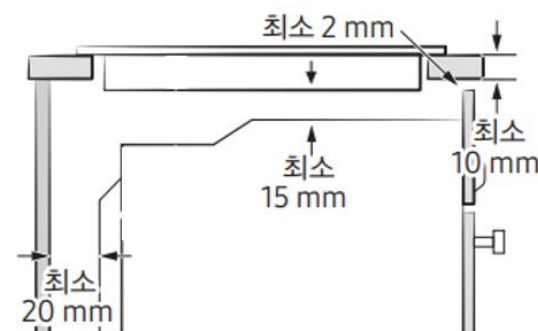


## 상단전기레인지 설치 구조 설계시 확인 사항

모델	전면부	제품간 사이	벽면
공통	최소 2mm	15 mm	20 mm

✓ 전기레인지 제조사 기준에 준하여 띄움 설치 설계해 주세요.

✓ 당사 인덕션 직렬 설치 시 **최소 15mm 이상 이격 거리 확보** 설계 해 주세요.



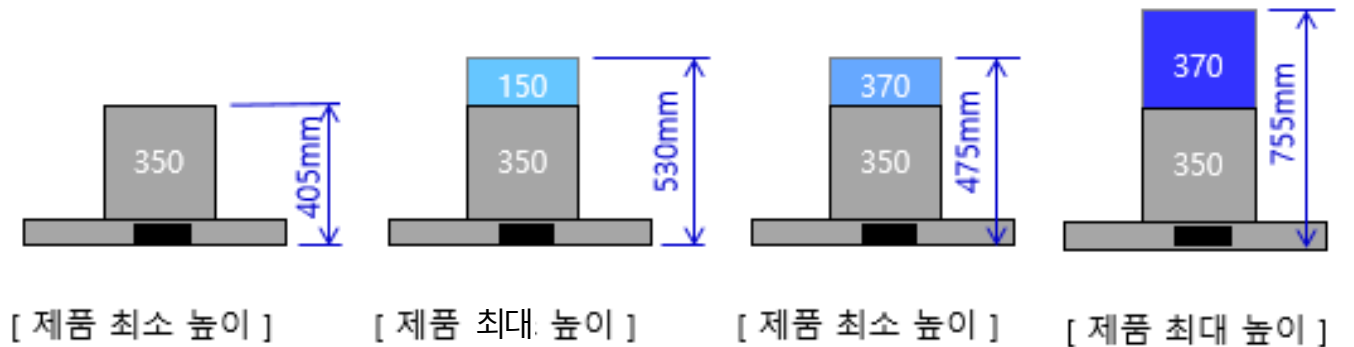
# 후드 가구장 설계 주의사항

## 설치전 가구장 사이즈 확보

<p>900mm이상 405mm 이상 전기:985~1,510mm 가스:1,100~1,555mm</p>	<p>405mm 전기: 575~750mm 가스: 650~750mm</p>	<p>천장 최소 290mm 이상 벽면 주방 하부장 바닥</p>	<p>천장 최대 치수 전기:1,510mm 이하 가스:1,555mm 이하 벽면 주방 하부장 바닥</p>	<p>천장 755 전기:755 가스:800 벽면 주방 하부장 바닥</p>
<p>상부 가구장 최소 치수</p>	<p>제품 설치 시 최소 높이</p>	<p>상부 가구장 깊이 (벽면~상부장 문 내측)</p>	<p>설치 전 설치 후 상부 가구장 없는 주방 치수</p>	

## DUST COVER 사용시 후드 높이

- ✓ DUCT COVER 3종 Size : 150mm, 350mm, 370mm
- 조립 시 제품 최소 높이 : 405mm
- 조립 시 제품 최대 높이 : 755mm



**End of Document**